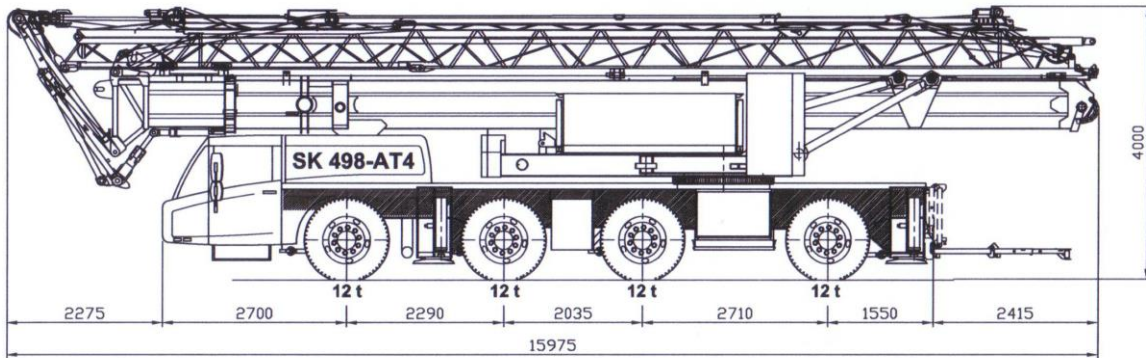


# Spierings SK498AT4

# 44m



## Hijstabel afstempeling 6,925 m x 6,85 m (t/m windkracht 7 Bf)

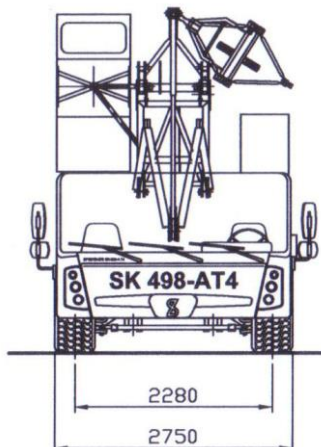
Giek horizontaal		Haakhoogte 25,3 m (hoogte onder de giek 27,3 m)																	
3,5		12,85	15	20	25	30	35	40	44	Vlucht (m)									
8000		7890	6665	5760	5065	4510	4060	3690	3375	3105	2875	2670	2495	2335	2195	2070	1955	Last (kg)	
		8000	7225	6180	5390	4770	4275	3865	3525	3235	2985	2770	2580	2410	2265	2130	2010	1900	
Giek 30° getopt		Haakhoogte 25,3 m (hoogte onder de giek 27,3 m)																	
3,5		30,9	33	35,9	38,8	41,7	44,6	46,5	Hijshoogte (m)										
8000		11,34	15	20	25	30	35	38,3	Vlucht (m)										
		8000	6790	5730	4950	4345	3865	3475	3155	2880	2650	2450	2275	2120	1985	1900	Last (kg)		
			7475	6220	5315	4630	4090	3660	3310	3010	2760	2545	2360	2195	2050	1920			

## Hijstabel afstempeling 6,925 m x 5,15 m (t/m windkracht 7 Bf)

Giek horizontaal		Haakhoogte 25,3 m (hoogte onder de giek 27,3 m)																			
3,5		9,27	10	15	20	25	30	35	40	44	Vlucht (m)										
8000		8000	6470	5285	4450	3830	3355	2980	2675	2420	2205	2020	1865	1725	1605	1495	1400	1315	1235	Last (kg)	
			7280	5820	4630	4120	3580	3180	2820	2540	2310	2110	1940	1795	1665	1550	1450	1355	1275	1200	
Giek 30° getopt		Haakhoogte 25,3 m (hoogte onder de giek 27,3 m)																			
3,5		29,1	30,1	33	35,9	38,8	41,7	44,6	46,5	Hijshoogte (m)											
8000		8,24	10	15	20	25	30	35	38,3	Vlucht (m)											
		8000	6265	5000	4145	3525	3060	2695	2400	2160	1960	1870	1710	1575	1455	1350	1255	1200	Last (kg)		

Wijzigingen voorbehouden

83-00498001

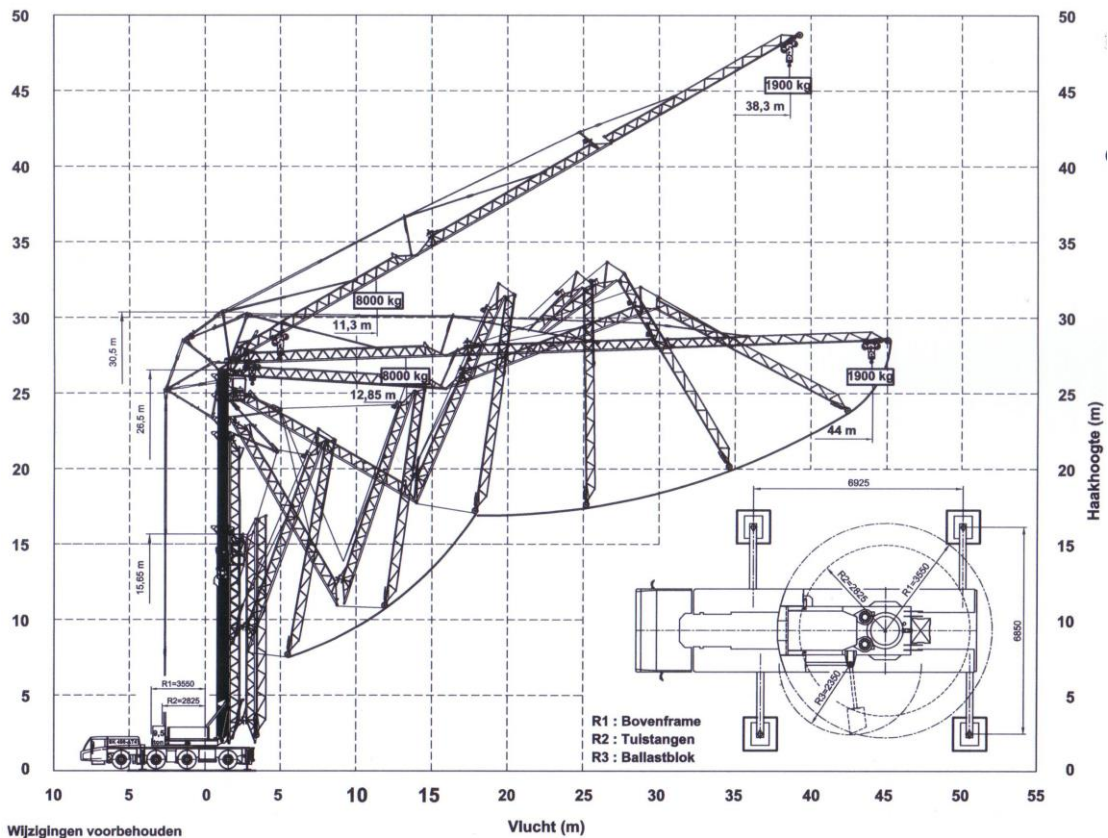
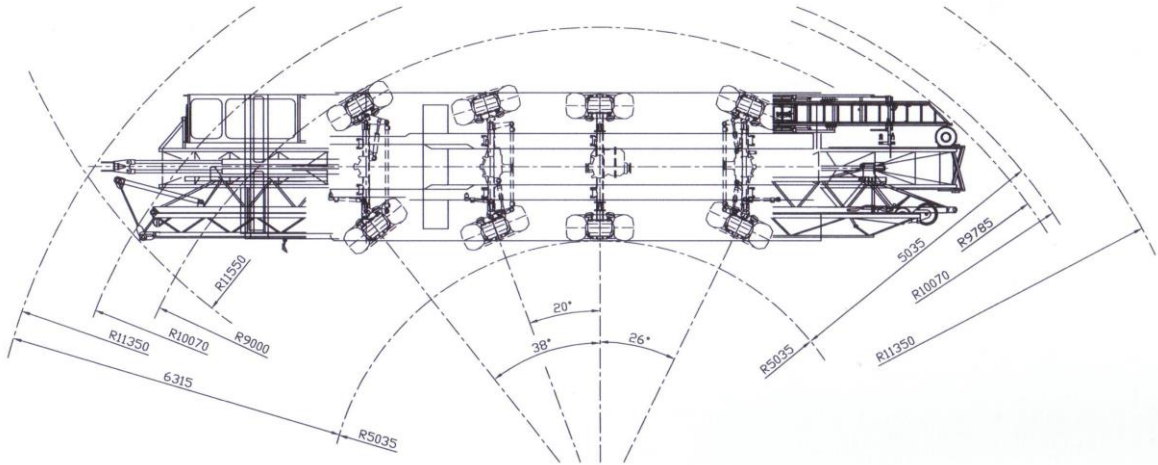


**Max. stempeldruk :** 360 kN  
**Afm. voetplaat :** 750x600 mm  
**Bodemdruk :** 0,80 N/mm<sup>2</sup>  
**Giek uitvouwbaar in elke richting (360°)**  
**30° Toppen mogelijk vanuit kraankabine**  
**of via de afstandsbediening**

**Afm. onderlegplaat :** 1100x1100 mm  
**Bodemoppervlak :** 1,21 m<sup>2</sup>  
**Bodemdruk :** 0,30 N/mm<sup>2</sup>

# Spierings SK498AT4

## 44m



Wijzigingen voorbehouden

Vlucht (m)